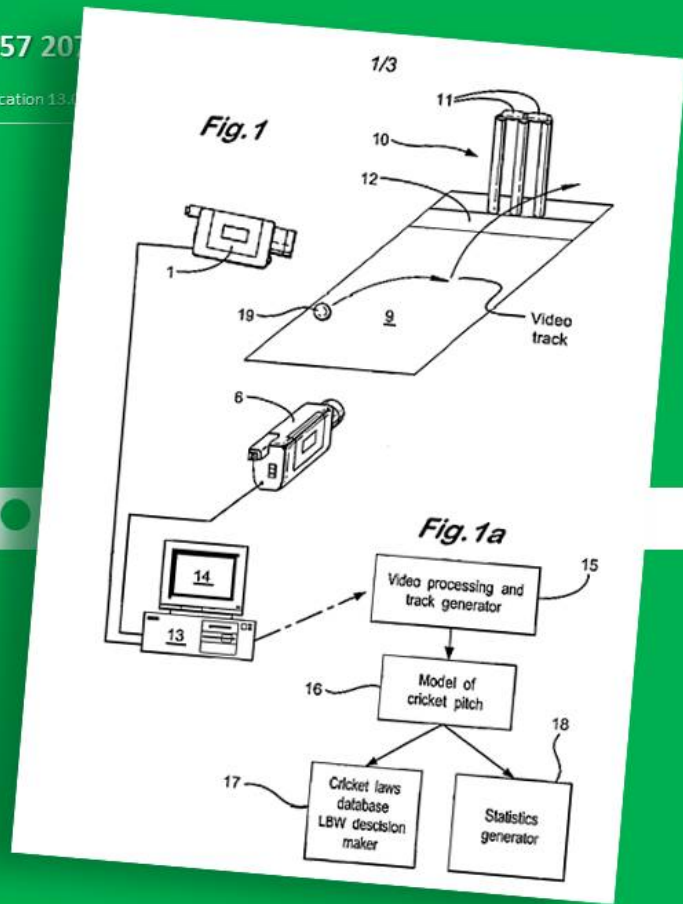


此項專利係由英國發明專利申請文件GB 2 357 207 A 文件所披露之技術方案所組成。此項專利係由英國發明專利申請文件GB 2 357 207 A 文件所披露之技術方案所組成。此項專利係由英國發明專利申請文件GB 2 357 207 A 文件所披露之技術方案所組成。

2012年12月20日在臺灣註冊。此項專利係由英國發明專利申請文件GB 2 357 207 A 文件所披露之技術方案所組成。此項專利係由英國發明專利申請文件GB 2 357 207 A 文件所披露之技術方案所組成。

(12) UK Patent Application (19) GB (11) 2 357 207  
 (43) Date of A Publication 13.12.2011  
 (21) Application No 0001008.2  
 (22) Date of Filing 18.01.2000  
 (30) Priority Data (31) 9929193 (32) 10.12.1999 (33) GB  
 (71) Applicant(s)  
 Roke Manor Research Limited  
 (Incorporated in the United Kingdom)  
 Roke Manor Research, Old Salisbury Lane, ROMSEY,  
 Hampshire, SO510ZN, United Kingdom  
 (72) Inventor(s)  
 David Sherry  
 Paul Hawkins



Source by : UK Patent Application 英國發明專利申請文件GB 2 357 207 A 文件 ; Edited by TOPTEAM International: 冠群國際專利商標事務所 Creative Commons CC BY-NC-ND 2.0

此項專利係由英國發明專利申請文件GB 2 357 207 A 文件所披露之技術方案所組成。此項專利係由英國發明專利申請文件GB 2 357 207 A 文件所披露之技術方案所組成。此項專利係由英國發明專利申請文件GB 2 357 207 A 文件所披露之技術方案所組成。

此項專利係由英國發明專利申請文件GB 2 357 207 A 文件所披露之技術方案所組成。

2000年12月20日在臺灣註冊 (Roke Manor Research Limited) 此項專利係由英國發明專利申請文件GB 2 357 207 A 文件所披露之技術方案所組成。此項專利係由英國發明專利申請文件GB 2 357 207 A 文件所披露之技術方案所組成。

Paul Hawkins) Hawk-eye Innovations (Hawkeye) (Hawkins)

2011 Hawk-eye Innovations Sony Sony Officer of the Most Excellent Order of the British Empire, OBE

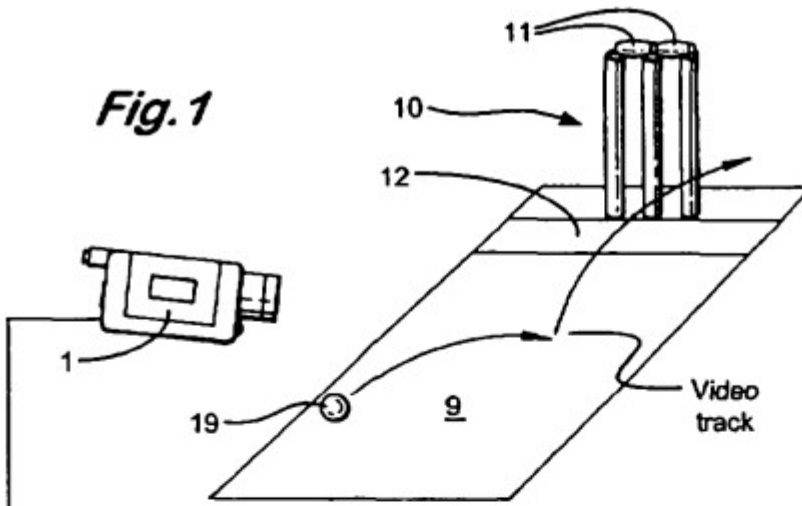
2000

- 
- 
- ( )
- 
- : ...
- 
- 
- 
- 

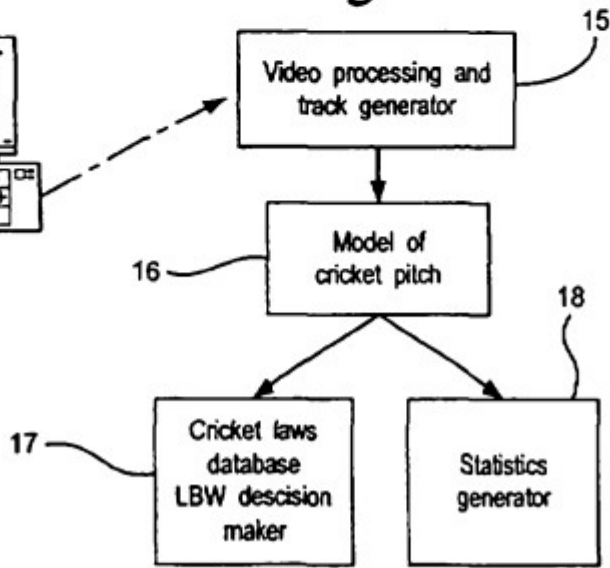
(Fig.2) (1~6) CPU(13) CPU(13) (15) (16) (17) (18)

CPU(13) (Fig.3) (20) (21) (16&17) (15) (22) (23) (24) (25) (16)

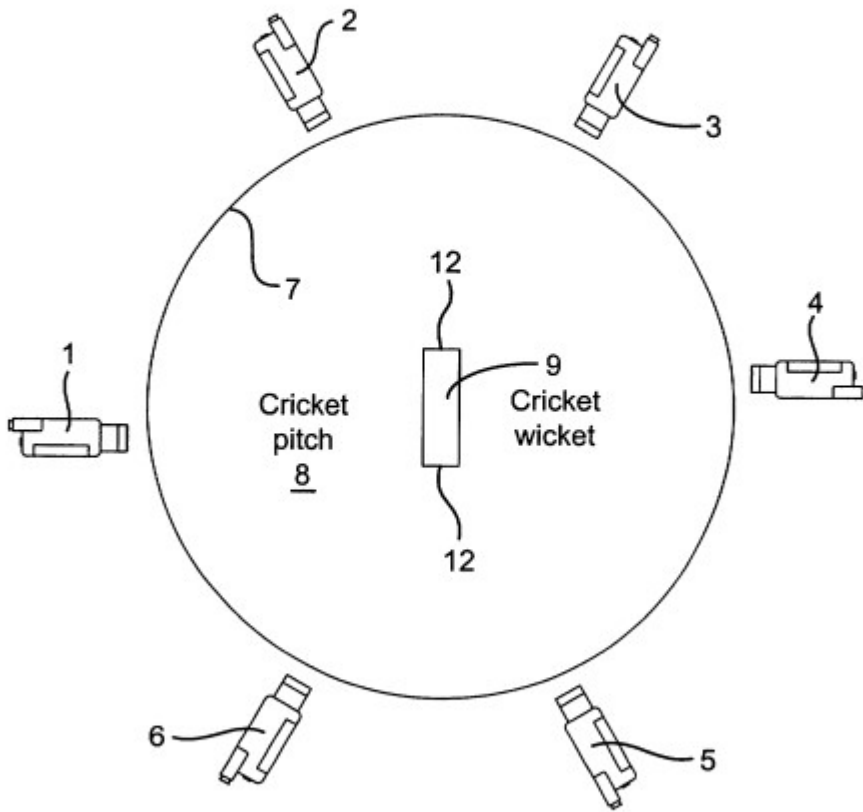
**Fig. 1**



**Fig. 1a**



**GB 2 357 207**



**Fig.2**



2023年12月23日 (23) 2000年 Hawk-eye?

400 / 263

20 2006 8-10 340 3-4 Sony 0.02 (High Frame Rate, HFR)

## Reference

- Sport and entertainment: Paul Hawkins, The Observer
- AI Digitimes 2017/02/20
- Anny IN INSIDE 2021/08/03